

# SC&T

## РУКОВОДСТВО ПО ЭКСПЛУАТАЦИИ

Пассивный 4-канальный приёмопередатчик  
HDCVI/TVI/AHD

### ТТР414HD



Прежде чем приступить к эксплуатации изделия  
внимательно прочтите настоящее руководство

[www.smartcable.ru](http://www.smartcable.ru)

## Оглавление

1.	Назначение	2
2.	Комплектация*	2
3.	Особенности оборудования	2
4.	Внешний вид	3
5.	Разъемы и индикаторы	3
6.	Схема подключения	4
7.	Технические характеристики*	5
8	Гарантийные условия	6

## Назначение

ТТР414HD представляет собой пассивный (не требует блока питания) 4-канальный приёмопередатчик сигналов HDCVI/TVI/AHD. Максимальное расстояние передачи - до 500м (720р, с активным передатчиком). разрешением до 1080р по кабелю «витой пары» CAT5e/6 до 300м(HDCVI/AHD), до 200м(HDTVI).

Приемопередатчики ТТР414HD могут работать, как друг с другом, так и с другими пассивными и активными передатчиками/приемниками.

Комплект из 2-х приемопередатчиков ТТР414HD (или ТТР414HD+ТТР111HD) с успехом может быть использован в случаях, когда необходимо подключить к системе видеонаблюдения до 4х удаленных HDCVI/TVI/AHD видеокамер, используя более простой в монтаже и более помехозащищенный кабель «витой пары».

## Комплектация\*

1. Приемопередатчик ТТР414HD – 1шт.
2. Инструкция по эксплуатации –1шт.
3. Упаковка – 1шт.

## Особенности оборудования

- Расстояние передачи (макс.): до 500м;
- Максимальное разрешение: 5М;
- Не требует источника питания;
- Рекомендованный кабель – UTP Cat 5e/6;

- Защита от коротких импульсов тока и статического электричества;
- Компактные размеры;
- Удобство подключения (клеммная колодка или RJ-45).

### Внешний вид



Рис.1 Приёмопередатчик TTP414HD, вид спереди/сзади

### Разъемы и индикаторы



Рис. 2 Приёмопередатчик TTP414HD, разъемы

Таб.1 Назначение разъемов приемопередатчика TTP414HD

№ п/п	Обозначение	Назначение
1		Разъемы BNC для подключения HDCVI/TVI/AHD - видеокамеры»
2		Разъем RJ-45 для подключения кабеля «витой пары»
3	+ 1 - + 2 - + 3 - + 4 -	Клеммная колодка для подключения кабеля «витой пары» от приемопередатчиков типа TTP111HD

### Схема подключения

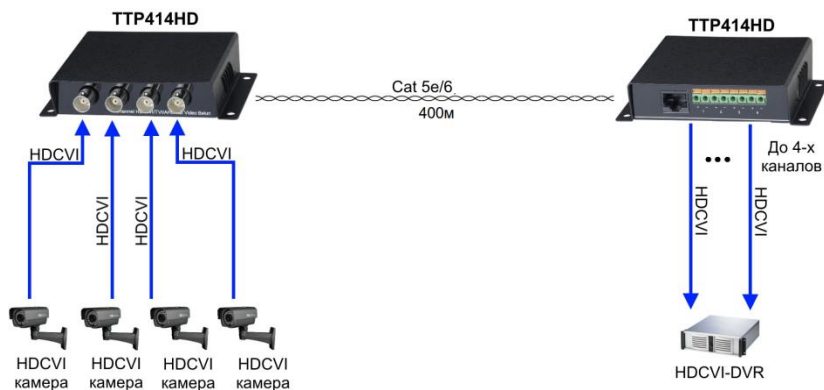


Рис.3 Схема подключения 2-х приемопередатчиков TTP414HD для работы с HDCVI-видеокамерами

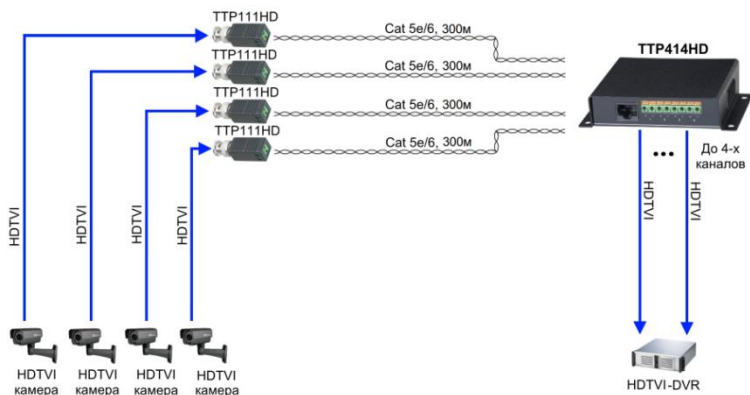


Рис. 4 Схема подключения приемопередатчика TTP414HD и приемопередатчиков TTP111HD для работы с HDTV-видеокамерами

Таб. 2 Зависимость максимального расстояния передачи от типа и разрешения видеосигнала

Тип устройств (передатчик - приемник)	Тип видеосигнала											
	AHD				TVI				CVI			
	Разрешение											
	720p	1080p	4M	5M	720p	1080p	4M	5M	720p	1080p	4M	5M
Расстояние (м)												
Пассив.- Пассив.	300	250	250	200	300	250	200	150	400	400	300	200
Пассив. - Акт.	400	400	400	300	300	300	300	250	400	400	400	400
Акт. – Пассив.	500	500	400	300	300	300	300	250	500	500	400	400

### Распиновка RJ-45\*\*

Pin	Цвет жилы	Назначение
1	Бело-оранжевый	Видео 1 +
2	Оранжевый	Видео 1 -
3	Бело-зеленый	Видео 2 +
4	Синий	Видео 2 -
5	Бело-синий	Видео 3 +
6	Зеленый	Видео 3 -
7	Бело-коричневый	Видео 4 +
8	коричневый	Видео 4 -

\* \*Соответствует обжимке типа «В» (прямая).

### Внимание!

- ✓ Используйте для подключения приемопередатчиков ТТР414HD только рекомендованный кабель «витой пары» – UTP Cat 5e/6 – во избежание проблем с потерей видеосигнала и его качеством.
- ✓ При подключении ТТР414HD кабелем витой пары соблюдайте полярность.
- ✓

### Технические характеристики\*

Модель	ТТР414HD
Тип устройства	Пассивный приемопередатчик
Количество каналов	4
Тип передаваемого видеосигнала	HDCVI/TVI/AHD
Расстояние передачи (макс.)	400м
Разрешение видеосигнала (макс.)	5M
Полоса пропускания	50 Гц - 100 МГц

<b>Модель</b>	<b>ТТР414HD</b>
Разъемы	<u>Входы/выходы:</u> 4 x BNC/клеммная колодка, RJ-45
Рекомендуемый кабель между устройствами	UTP Cat 5e/6
Параметры питания	Не требует источника питания
Защита от статического электричества	30кВ (воздух), 15 кВ (прямой контакт), EC 61000-4-2
Защита от импульсов тока	40А(5/50нс), IEC 61000-4-4
Время срабатки защиты	< 1 нс
Рабочая температура	-40...+55°C
Относительная влажность	5...95 %(без конденсата)
Размеры (ШхГхВ),мм	110ø80.6ø26.3
Вес, г	195

\*\* Производитель имеет право изменять технические характеристики изделия и комплектацию без предварительного уведомления.

## **Гарантийные условия**

Гарантия на все оборудование «SC&T» составляет 84 месяцев с даты продажи.

В течение гарантийного срока выполняется бесплатный ремонт, включая запчасти, или замена изделий при невозможности их ремонта.

Подробная информация об условиях гарантийного обслуживания находится на сайте [www.smartcable.ru](http://www.smartcable.ru)